

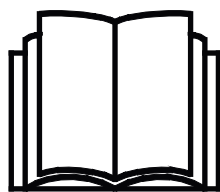
AVANT®

Kezelési útastás



Big bag szállítóhorog

Rendelési szám A36221



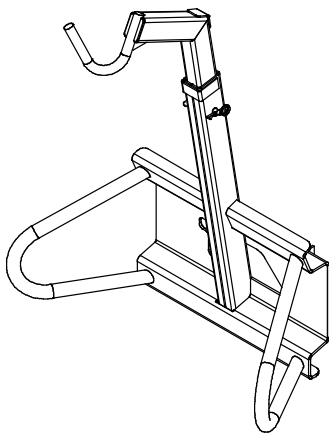
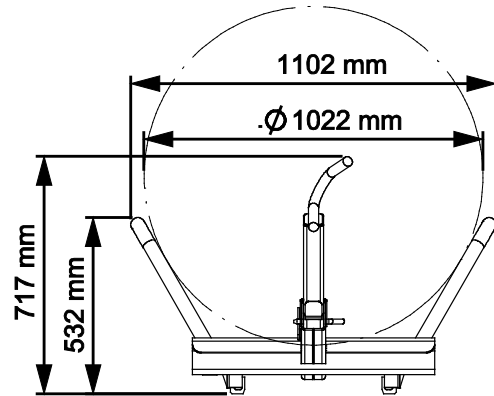
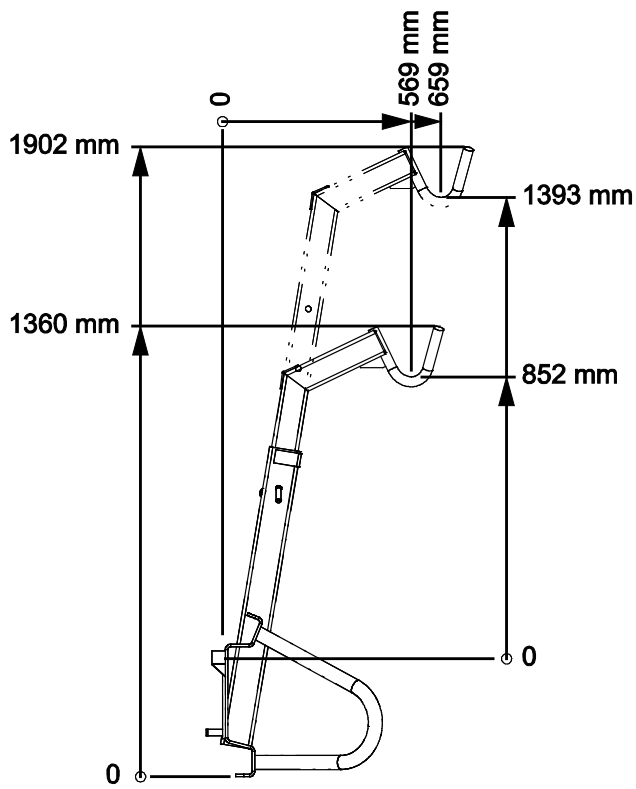
Az eszköz használata előtt gondosan olvassa el ezt az utastást és kövesse az abban foglaltakat.

Mindig tartsa kéznél az utastást.

Manufacturer:

AVANT®
AVANT TECNO OY
e-mail: sales@avanttecno.com

Ylötie I
33470 YLÖJÄRVI
FINLAND
Tel. +358 3 347 8800
Fax +358 3 348 5511



TARTALOMJEGYZÉK

1. ELŐSZÓ	4
A kézikönyvben használt figyelmeztető szimbólumok.....	5
2. RENDELTESSZERŰ HASZNÁLAT	6
3. A MUNKAVÉGZŐ ADAPTER HASZNÁLATÁRA VONATKOZÓ BIZTONSÁGI UTASÍTÁSOK	7
3.1 Személyi védőfelszerelés	9
3.2 Biztonságos megállás eljárás	10
4. MŰSZAKI ADATOK	11
4.1 A munkavégző adapter biztonsági címkéi és fő komponensei.....	11
4.2 Emelés	13
5. A MUNKAVÉGZŐ ADAPTER CSATLAKOZTATÁSA	14
6. A MUNKAVÉGZŐ ADAPTER ÜZEMELTETÉSE	16
6.1 Biztonsági távolság.....	17
6.2 Használat előtti ellenőrzések	18
6.3 Kezelő minősítése	18
6.4 Üzemeltetés.....	19
6.4.1 Zsákok biztonságos kezelése	19
6.4.2 Anyagkezelés	22
6.4.3 Munkavégzés egyenetlen talajon	22
6.4.4 Szállítási helyzet.....	22
6.5 Üzemi terhelés határértéke.....	23
6.6 Névleges üzemi terhelhetőség.....	24
6.6.1 Névleges üzemi terhelhetőség - 400-as széria	26
6.6.2 Névleges üzemi terhelhetőség - 500, 600-as és e-széria rakodógépei	28
6.6.3 Névleges üzemi terhelhetőség - -700-as széria rakodógépei	32
6.6.4 Névleges üzemi terhelhetőség - 800-as széria	35
6.7 A munkavégző adapter tárolása	37
7. KARBANTARTÁS ÉS SZERVIZELÉS	38
7.1 A munkavégző adapter tisztítása	38
7.2 Fémszerkezetek felülvizsgálata.....	38
7.3 Kenés.....	38
7.4 Ártalmatlanítás az élettartam végén	38
8. JÓTÁLLÁSI FELTÉTELEK	39

I. Előszó

Az Avant Tecno Oy nevében köszönjük, hogy megvásárolta ezt a munkavégző adaptert Avant rakodógépéhez. Ennek kialakítása és legyártása a többéves termékfejlesztési és gyártási tapasztalatokra alapozva történt. Amennyiben megismerkedik ezzel a kézikönyvvel és betartja az útmutatásokat, azzal gondoskodik saját biztonságáról, valamint a berendezés megbízható működéséről és hosszú üzemi élettartamáról. Mielőtt elkezdené használni a berendezést vagy mielőtt karbantartási munkát végezne, figyelmesen olvassa el az útmutatásokat.

Ez a kézikönyv az alábbiakban segíti Önt:

- a berendezés biztonságos és hatékony kezelése
- bármilyen veszélyes helyzet megfigyelése és megelőzése
- a berendezés épségben tartása és hosszú üzemi élettartamának biztosítása

Ezekkel az utasításokkal még egy tapasztalatlan felhasználó is képes a munkavégző adaptert és a rakodógépet biztonságosan használni. A kézikönyv fontos útmutatásokat tartalmaz a tapasztalt AVANT-kezelők számára is. Bizonyosodjon meg róla, hogy a rakodógépet kezelő összes személy megfelelő útmutatást kapott, illetve a berendezés használata előtt megismerkedett a rakodógép és az alkalmazott egyes munkavégző adapterek kézikönyveivel, valamint az összes biztonsági előírással. Tilos a berendezést a jelen kézikönyvben ismertetettől eltérő bármilyen egyéb célra és módon használni. Tartsa kéznél ezt a kézikönyvet a berendezés teljes üzemi élettartama alatt. Ha a berendezést eladja vagy átadja, biztosan adja át vele együtt az új tulajdonosnak ezt a kézikönyvet is. Ha a kézikönyv elveszett vagy megrongálódott, akkor újat kérhet az Avant forgalmazótól vagy a gyártótól.

A jelen kezelési kézikönyvben található biztonsági utasításokon túl figyelembe kell vennie a foglalkozási körre vonatkozó biztonsági jogszabályokat, a helyi törvényeket és egyéb szabályokat, amelyek érintik a berendezés használatát. Különösen be kell tartani a berendezés közúti területeken történő használatára vonatkozó szabályokat. A helyi követelményekkel kapcsolatban további tájékoztatásért lépjen kapcsolatba Avant forgalmazójával, mielőtt közúti területen üzemeltetné a rakodógépet.

Bármilyen kérdés, szerviz, alkatrész vagy a gép üzemeltetésével kapcsolatos bármilyen probléma esetén lépjen kapcsolatba a helyi AVANT forgalmazójával.

Ez a kézikönyv az angol nyelvű eredeti utasítások fordítása. A folyamatos termékfejlesztés miatt a jelen kézikönyvben ábrázolt néhány részlet az Ön berendezéséétől eltérő lehet. A képek olyan opcionális berendezéseket vagy funkciókat is mutathatnak, amelyek jelenleg nem állnak rendelkezésre. Fenntartjuk a kézikönyv tartalmának értesítés nélküli változtatásának jogát. Copyright © 2023 Avant Tecno Oy. Minden jog fenntartva.

A kézikönyvben használt figyelmeztető szimbólumok

Az alábbi figyelmeztető szimbólumokat használjuk végig ebben a kézikönyvben. Ezek olyan tényezőket jelölnek, amelyeket a személyi sérülések vagy dologi károk kockázatának csökkentése érdekében figyelembe kell venni:



FIGYELMEZTETÉSBIZTONSÁGI RIASZTÁS SZIMBÓLUMA

A szimbólum jelentése: **„Figyelmeztetés: Legyen óvatos! Az Ön biztonsága a tét!”**

Figyelmesen olvassa el az alábbi üzenetet. Ez olyan azonnali veszélyre figyelmeztet, amely súlyos személyi sérülést okozhat.

A biztonsági riasztás szimbóluma önmagában és a vonatkozó biztonsági állítással együtt fontos, a biztonságra vonatkozó üzeneteket jelez a kézikönyvben. Arra használjuk, hogy felhívjuk figyelmét azokra az utasításokra, amelyek az Ön személyes vagy más személyek biztonságát érintik. Ha ezt a szimbólumot látja, legyen óvatos, az Ön biztonsága forog veszélyben, figyelmesen olvassa el az utána álló üzenetet és tájékoztassa a többi kezelőt is.

VESZÉLY

Ez a jelszó veszélyes helyzetet jelöl, amelyet ha nem kerülnek el, az súlyos, akár halálos sérülést fog okozni.

FIGYELMEZTETÉS

Ez a jelszó esetleges veszélyes helyzetet jelöl, amelyet ha nem kerülnek el, az súlyos, akár halálos sérülést okozhat.

VIGYÁZAT

Ezt a jelszót akkor használjuk, amikor kisebb sérülés következhet be, ha nem megfelelően követik az útmutatásokat.

ÉRTESÍTÉS

Ez a jelszó tájékoztatást jelöl a berendezés helyes üzemeltetéséről és karbantartásáról.

Amennyiben nem veszi figyelembe a szimbólummal együtt szereplő útmutatásokat, az a berendezés meghibásodás miatti leállításához vagy egyéb vagyoni kárhoz vezethet.

2. Rendeltetészerű használat

Az AVANT big bag szállítóhorog olyan munkavégző adapter, amely az 1. táblázatban látható AVANT kompakt rakodógépekkel való használatra alkalmas. A munkavégző adapter arra van kialakítva, hogy nagy és nehéz zsákok vagy hasonló tárgyak felemelésére és mozgatására használják, amelyek alap kivételükben megfelelő erősségű emelőkötelekkel rendelkeznek.

A merev munkavégző adapter váza tartalmaz egy éles szélek nélküli támasztó szerkezetet, amely megakadályozza a zsák kilengését a szállítás alatt. A rakodógép teleszkópos gémmel a maximális emelési magasság 4,4 méter. A kinyújtható gémmel a big bag zsákok távoli helyekre vagy magasba történő, praktikus, rakodógépes szállítását teszi lehetővé erőráfordítás nélkül, irányíthatóan és biztonságosan. Jó rálátást biztosít a rakományra is.

A big bag szállítóhorog nem való semmilyen egyéb használatra, csak a jelen kézikönyvben leírtakra, és tilos azt a rendeltetési céljától eltérő bármilyen egyéb célra használni.

A munkavégző adaptert úgy tervezték, hogy a lehető legkevesebb karbantartást igényelje. A kezelő el tudja végezni a szokásos karbantartási feladatokat. Minden javítási munkát azonban a kezelő nem tud maga elvégezni, a nagyobb javításokat és karbantartási műveleteket professzionális szerelőknek kell hagyni. Minden karbantartási munkát megfelelő biztonsági berendezések használatával kell elvégezni. A pótalkatrészeknek meg kell egyezni az eredeti műszaki előírásokkal, ami biztosítható, ha kizárólag eredeti pótalkatrészeket használ. Lehet, hogy külön pótalkatrész-katalógus áll rendelkezésre, egyeztessen az Avant forgalmazóval.

Sajátítsa el a kézikönyvben foglalt szervizelési és karbantartási útmutatásokat. Ha további kérdései vannak a berendezés üzemeltetésére vagy karbantartására vonatkozóan, illetve ha pótalkatrészekre vagy karbantartó szervizre van szüksége, lépjen kapcsolatba AVANT forgalmazójával.

1. táblázat - Big bag szállítóhorog - Kompatibilitás Avant rakodógépekkel

Modell	220	313S	420	520	630	735		
	225	320S	423	523	635	745	850	e5
	225LPG	320S+		525LPG	640	750	860i	e6
				528	645i	755i		
				530	650i	760i		
A36221	-	-	(•)	•	•	•	•	•

Javasoljuk, hogy a munkavégző adaptert csak olyan rakodógépekkel használja, amelyeket az 1. táblázatban • jellel láttunk el. Ha (•) megjelölésű modellekhez használják, esetleg nem tudnak elérni vele teljes teljesítményt. Kiegészítő ellensúlyokra is szükség lehet. A táblázatban nem szereplő modellel való kompatibilitás tekintetében lépjen kapcsolatba az Avant forgalmazóval.

3. A munkavégző adapter használatára vonatkozó biztonsági utasítások

Ne feledkezzen meg arról, hogy a biztonság több tényező eredménye. A rakodógép–munkavégző adapter kombináció rendkívül nagy teljesítményű, és a nem megfelelő vagy figyelmetlen használata vagy karbantartása súlyos személyi sérüléseket vagy dologi károkat okozhat. Emiatt minden kezelőnek teljes körűen meg kell ismerkednie a rakodógép és a munkavégző adapter helyes használatával és kezelési kézikönyvével, még a munka megkezdését megelőzően. Ne használja a munkavégző adaptert, ha nem ismerkedett meg annak üzemeltetésével és a vele összefüggő veszélyekkel.



VESZÉLY

A téves használat, a figyelmetlen használat vagy a nem megfelelő állapotban lévő munkavégző adapter használata súlyos sérülések veszélyét rejt magában. Biztonságos helyen ismerkedjen meg a rakodógép kezelőszerveivel, a helyes összekapcsolási eljárással és a munkavégző adapter helyes működtetési módjával. Kiemelten tanulmányozza a berendezés biztonságos megállítást. Figyelmesen olvassa el az összes biztonsági óvintézkedést.

A munkavégző adapter kezelése előtt olvasson el minden biztonsági előírást



**FIGYEL-
MEZTETÉS**

- Amikor a rakodógépre munkavégző adaptert csatlakoztat, **bizonyosodjon meg arról, hogy a rakodógép gyorscsatoló lemezének rögzítőcsapjai az alsó helyzetben vannak, és hogy a munkavégző adaptert a rakodógéphez kapcsolták.** Soha ne emeljen vagy mozgasson olyan munkavégző adaptert, amely nincs reteszelve.
- Ezt a munkavégző adaptert arra tervezték, hogy egyszerre egy kezelő használja. Ne hagyja, hogy mások a berendezés veszélyzónájába kerüljenek, amikor az használatban van.
- A munkavégző adaptert mindig a lehető legalacsonyabban szállítsa, hogy a tömegközéppontot alacsonyan tartsa, a teleszkópos gémet pedig tartsa behúzva a haladás ideje alatt.
- **Felborulás veszélye - A terheket menet közben tartsa a talajhoz közel.** A nehéz terhek hordozása eltolhatja a rakodógép tömegközéppontját és a rakodógép felborulásához vezethet. A legjobb stabilitás érdekében a terheket mindig a lehető legalacsonyabban és a géphez a lehető legközelebb szállítsa úgy, hogy közben a teleszkópos gém teljesen be van húzva, hogy a tömegközéppontot alacsonyan tartsa.
- **A hirtelen mozgások felboríthatják a rakodógépet - A rakodógép kezelőszerveit lassan és megfontoltan kezelje.** Legyen óvatos, amikor a terhet magasra emeli vagy ha magasról emel terhet. A rakodógép kiegyensúlyozásának megtartása érdekében kerülje a hirtelen sebesség- vagy irányváltoztatásokat, különösen a nehéz terhek kezelésekor. Lassan és körültekintően haladjon, különösen lejtős terepen vagy csúszós felületeken.
- **Zúzóveszély - Soha ne lépjen és senki másnak se engedje, hogy belépjen a terhet, a rakodógép vagy a munkavégző adapter alá.** A rakodógép stabilitása a vezetőülés elhagyásakor megváltozhat, ami a gép felborulását okozhatja. Soha ne feledkezzen meg arról, hogy a gém váratlanul leereszkeszhet a stabilitás elvesztése, mechanikus hiba, vagy amiatt, ha másik személy üzemelteti a rakodógép kezelőszerveit, ami zúzóveszélyt jelent. A rakodógép nem arra készült, hogy hosszabb ideig felemelve tartsa a terhet. Mielőtt elhagyná a vezetőülést, engedje le a munkavégző adaptert szilárdan a talajra és soha ne engedje meg, hogy bárki a gém vagy a munkavégző adapter alatt tartózkodjon.



**FIGYEL-
MEZTETÉS**

- **Fulladásveszély - Soha ne üzemeltesse a rakodógépet beltérben vagy gyengén szellőző területeken.** Beltéri üzemeltetés esetén bizonyosodjon meg arról, hogy elégséges a szellőzés. Ne üzemeltesse a rakodógépet zár térben, függetlenül a motor vagy az üzemanyag fajtájától. A kipufogógázok veszélyes szintig koncentrálódhatnak.
- **Ütközésveszély - Tartson biztonságos távolságot az üzemeltetési területen elhelyezkedő más emberektől és akadályoktól.** Figyeljen a környezetre, valamint a közelben mozgó gépekre és más személyekre. Másoknak 5 méter biztonsági távolságot kell tartaniuk. Figyeljen oda a talaj körvonalára és az egyéb veszélyekre, mint például olyan fákra és faágakra, amelyek elérhetik a vezetőteret, a laza kövekre és a csúszós felszínre.
- A big bag szállítóhorgot csak olyan zsákok kezelésére használja, amelyek úgy vannak kialakítva, hogy csak a hevedereiknél fogva emeljék fel őket. Mindig akassza a zsák összes hevederét a szállítóhorogra. Győződjön meg arról, hogy a felemelni kívánt zsák jó állapotban van.
- Felemelt teherrel óvatosan vezessen, mivel a teher kilengése befolyásolhatja a rakodógép stabilitását. Másokat tartson távol a gép alatti területtől, vagy attól a helytől, ahol a rakomány kilengése ütdődést vagy zúzódást okozhat.
- Amikor nehéz terheket kezel, tartsa a rakodógép csuklós csatlakozását egyenes helyzetben. A csuklós csatlakozás elfordításakor a rakodógép előre billenhet.
- Csak olyan, típusjóváhagyással rendelkező emelőszerszámokat használjon, például láncokat vagy hevedereket, amelyek megfelelőek az emelési munkához.
- Ügyeljen a rakodógép kezelési kézikönyvében szereplő maximális terhelésre. Különösen legyen óvatos, amikor a terhelésérzékelő visszajelzője aktiválva van, ha a rakodógép terhelésérzékelő rendszerrel van felszerelve.
- Győződjön meg arról, hogy a felszín képes elbírní a teljes terhelést. Valamint tartsa be a helyes gumibroncsnyomásra vonatkozó beállításokat is.
- Győződjön meg arról, hogy a fejtető feletti szabad távolság elegendő. Ha a fejtető feletti akadályba ütközik, attól a rakodógép felborulhat. Tartson távolságot az elektromos vezetékektől, lámpáktól vagy egyéb elektromos rendszerektől. Ha áram alatt lévő részekbe ütközik, az áramütést okozhat.
- Soha ne használja a munkavégző adaptert személyek felemelésére vagy szállítására, sem pedig bármilyen módon munkavégző állásként, még ideiglenesen sem.
- Győződjön meg arról, hogy kizárólag olyan munkavégző adaptert használ, amely jó állapotban van. Rendszeres időközönként alaposan ellenőrizze le a munkavégző adaptert. Ne módosítsa a munkavégző adaptert olyan módon, amely befolyásolhatja annak biztonságosságát. Tilos lyukakat fúrni a munkavégző adapteren, valamint szigorúan tilos hegesztéssel vagy más módon kampókat vagy egyéb tárgyakat rögzíteni a munkavégző adapterre.
- Mindenfajta tisztítás, karbantartás vagy beállítás előtt állítsa le a rakodógépet és tegye a munkavégző adaptert biztonságos helyre, a biztonságos megállás eljárásában látható módon.
- A felszerelést kizárólag a rendeltetési céljára használja. Egyéb használat felesleges biztonsági kockázatokat rejt magában, és a berendezés megsérülhet.
- Győződjön meg arról, hogy a rakodógép fel van szerelve a szükséges biztonsági alkatrészekkel, és hogy azok működőképés állapotban vannak. Használni kell a biztonsági övet. Ha vannak az üzemeltetési területtel összefüggő speciális veszélyek, akkor használjon megfelelő biztonsági berendezést.



**FIGYEL-
MEZTETÉS**

- Olvassa el a biztonsági előírásokat és a rakodógép helyes használatára vonatkozó útmutatásokat a rakodógép kezelési kézikönyvében.



VESZÉLY

Zúzóveszély - Súlyos, akár halálos sérülést okozhat, ha a rakodógép vagy a munkavégző adapter alá lép.

Soha ne lépjen a rakodógép alá, és senki másnak se engedje, hogy a felemelt gép vagy a munkavégző adapter közelébe kerüljön. A felemelt munkavégző adapter vagy rakodógép alá lépés veszélyes, mivel a gép leereszkehet a stabilitás elvesztése miatt, mechanikus hiba miatt, vagy amiatt, ha másik személy üzemelteti a rakodógép kezelőszerveit. Mielőtt elhagyná a vezetőülést, engedje le a munkavégző adaptert szilárdan a talajra egy biztonságos helyzetbe.

Ne feledje, hogy a rakodógép még akkor is leengedhető vagy billenthető, ha a motor le lett állítva (zúzóveszély). A rakodógép nem arra készült, hogy hosszabb ideig felemelve tartsa a terhet. Mindig engedje le a munkavégző adaptert biztonságos helyzetbe, mielőtt elhagyná a vezetőülést.



3.1 Személyi védőfelszerelés

Ne feledkezzen meg a megfelelő személyi védőfelszerelés viseléséről:



- A vezetőülésben a zajszint meghaladhatja a 85 dB(A) értéket, a rakodógép modelljétől és az üzemeltetési ciklustól függően. Ha hosszú ideig van zajnak kitéve, az halláskárosodást okozhat. Viseljen hallásvédőt, miközben a rakodógéppel dolgozik.



- Viseljen védőkesztyűt.



- Viseljen munkavédelmi bakancsot mindig, amikor a rakodógéppel dolgozik.

3.2 Biztonságos megállás eljárás

A munkavégző adapter biztonságos elhelyezése, mielőtt megközelítené a rakodógémet:



**FIGYEL-
MEZTETÉS**

Mindig állítsa a munkavégző adaptert biztonságos helyzetbe, mielőtt megközelítené a munkavégző adaptert. A biztonságos elhelyezés megakadályozza a munkavégző adapter és a rakodógém véletlen megmozdulását. Ne feledkezzen meg arról, hogy a munkavégző adapter még akkor is tud mozogni, ha a rakodógép motorja le lett állítva. Biztonságos megállás:

- Teljesen engedje le a gémet és engedje le a munkavégző adaptert laposan a talajra.
- Állítsa le a rakodógép motorját és reteszelve rögzítőkéket.
- Akadályozza meg a gép elindítását, vegye ki a gyújtáskulcsot.

4. Műszaki adatok

2. táblázat - Big bag szállítóhorog - Műszaki adatok

Rendelési szám	A36221
Hosszúság:	532 mm
Max. rakományszélesség:	1022 mm
Teljes szélesség:	1102 mm
Magasság, gém visszahúzva:	1360 mm
Magasság, gém kinyújtva:	1902 mm
Gémkinyúlás:	4 csaphelyzet
Tömeg:	60 kg
Max. üzemi terhelhetőség:(a big bag szállítóhorog maximálisan megengedett terhelése):	900 kg
Névleges üzemi terhelhetőség:	A rakodógép modelljétől függ, nézze meg a rakodógép kezelési kézikönyvét.
Kompatibilis AVANT rakodógépek:	Lásd 1. táblázat, 6. oldal

4.1 A munkavégző adapter biztonsági címkéi és fő komponensei

Az alább felsorolt címkék és jelölések találhatóak a munkavégző adapteren. Láthatónak és olvashatónak kell lenniük a berendezésen. Cseréljen ki minden olvashatatlant, illetve pótoljon minden hiányzó címkét. Új címkék a forgalmazóján útján kaphatók, vagy a borítón megadott kapcsolattartón keresztül beszerezhetők.



**FIGYEL-
MEZTETÉS**

Győződjön meg arról, hogy minden figyelmeztető matrica olvasható. A figyelmeztető címkék fontos biztonsági információt tartalmaznak, és segítenek beazonosítani és megjegyezni a berendezéssel összefüggő veszélyeket. A sérült vagy hiányzó figyelmeztető címkéket cserélje ki újakra.



A46771



A46772



A46803

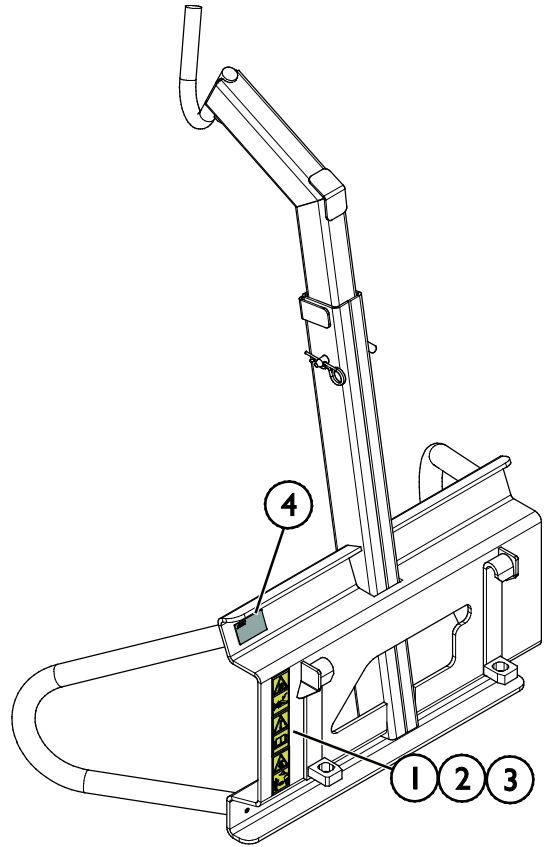
Avant Tecno Oy Ylötie 1 FIN-33470 YLÖJÄRVI		
TYPE	No.	
kg	Max load	kg
2015	Made in EU www.avanttecno.com	

A munkavégző adapter azonosítótáblája
A419081

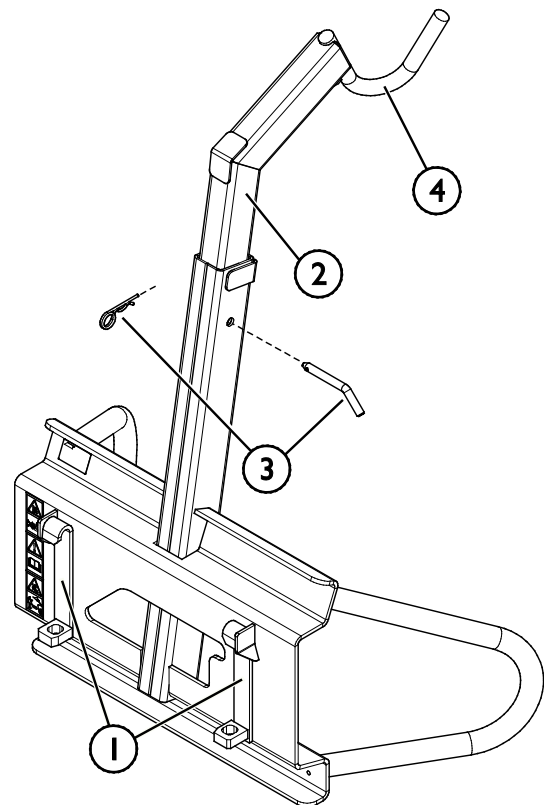
Új címke felhelyezése: Alaposan tisztítsa meg a felületet, hogy eltávolítson minden zsírt. Hagyja teljesen megszáradni. Húzza le a címke védőfóliáját és a címkét a felragasztáshoz nyomja fel erősen. Vigyázzon, ne érjen hozzá a címke ragasztójához.

3. táblázat - Matricák elhelyezkedése és figyelmeztető üzenetek

	Matricák	Figyelmeztető üzenet
1	A46771	Téves használat veszélye - Használat előtt olvassa el az útmutatásokat.
2	A46772	Zúzódásveszélye - Ne lépjen felemelt munkavégző adapter alá. Maradjon távol a felemelt berendezéstől.
3	A46803	Becsípődés és vágásos sérülés veszélye. Maradjon távol a mozgó alkatrészektől, ne hagyja működő állapotban a berendezést. A munkavégző adaptert kizárólag a vezetőülésből működtesse.
4	A419081	A munkavégző adapter azonosítótáblája


4. táblázat - Big bag szállítóhorog - Fő alkatrészek

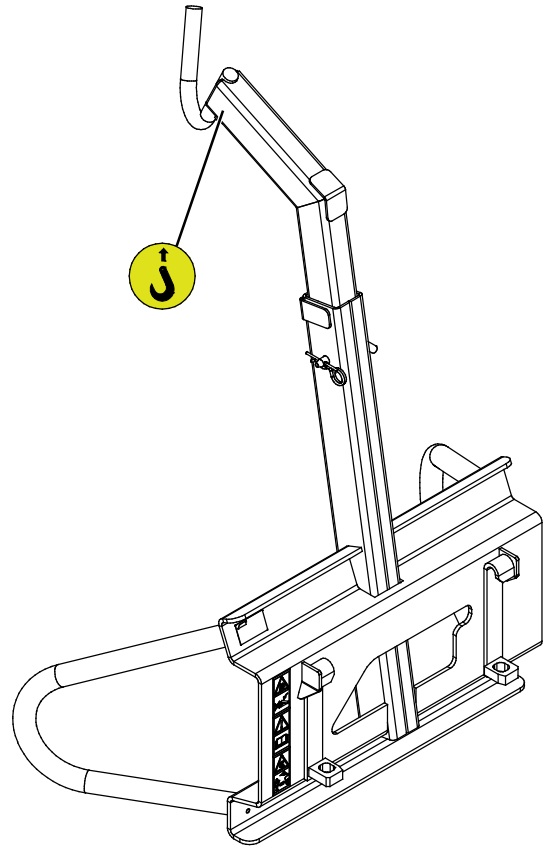
1	Váz Avant gyorscsatlakozós konzolokkal
2	Állítható gém, 4 állítási lehetőség
3	Rögzítőcsap
4	Rögzített horog



4.2 Emelés

Győződjön meg róla, hogy a munkavégző adapter megfelelően biztosítva van az emelés alatt a véletlen mozgással szemben. Használjon megfelelő fajtájú emelőtartozékokat, például emelőhevedereket, láncokat vagy kampókat. Ne használja az emelőtartozékokat, ha bármilyen sérülés, deformitás vagy más bizonytalan állapot észlelhető rajtuk.

Emelje fel a munkavégző adaptert az emelési pont használatával, amely a szomszédos ábrán látható.



5. A munkavégző adapter csatlakoztatása

A munkavégző adapter rakodógéphez történő csatlakoztatása gyors és egyszerű, de körültekintően kell elvégezni. A munkavégző adapter a rakodógépre van felszerelve a rakodógémen lévő gyorscsatlakozós lemez és a munkavégző adapteren lévő ellendarab használatával.

Ha a munkavégző adapter nincs reteszelve a rakodógépen, akkor leeshet a rakodógépről és veszélyes helyzetet hozhat létre. Soha ne vezesse úgy a rakodógépet, vagy ne emelje fel a rakodógémet se, ha a munkavégző adaptert nem reteszelték teljesen. A veszélyes helyzetek megelőzése érdekében mindig tartsa be a lentebb látható csatlakoztatási eljárást. Ne feledkezzen meg a jelen kézikönyvben szereplő biztonsági előírásokról sem.



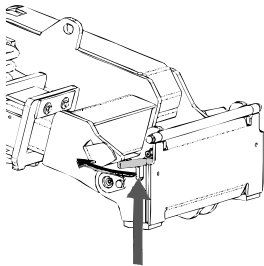
**FIGYEL-
MEZTETÉS**

Zúzóveszély - Győződjön meg arról, hogy a be nem reteszelt munkavégző adapter nem fog mozogni és nem fog lezuhanni. Ne maradjon a munkavégző adapter és a rakodógép közötti területen. A munkavégző adaptert csak sík területen szerelje fel.

Soha ne mozgasson és ne emeljen olyan munkavégző adaptert, amely nem lett bereteszelve.

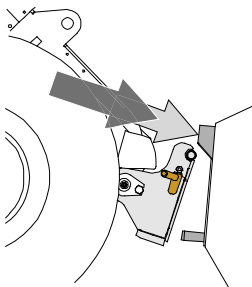
Avant gyorscsatlakozó rendszer:

1. lépés:



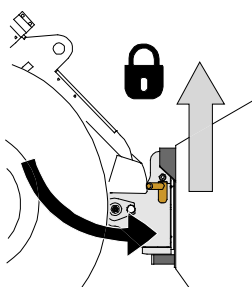
- Emelje fel a rakodógép gyorscsatlakozós lemezének rögzítőcsapjait és fordítsa vissza azokat, bele a nyílásba úgy, hogy a felső helyzetben reteszelődjenek.
- Ha az Ön rakodógépe hidraulikus adapterreteszelő rendszerrel van felszerelve, nézze meg a kiegészítő utasításokat a reteszelő rendszer használatáról a rakodógép kezelési kézikönyvében.
- Győződjön meg arról, hogy a hidraulikus tömlők úgy vannak elhelyezve, hogy nem kerülhetnek be a rakodógép adaptercsatlakozó lemeze és a munkavégző adapter közé, illetve nem nyomódnak össze és nem dörzsölődnek éles szélékhez.

2. lépés:



- Fordítsa el a gyorscsatlakozó lemezt hidraulikusan egy ferdén előre álló helyzetbe.
- Vezesse rá a rakodógépet a munkavégző adapterre. Ha az Ön rakodógépe teleszkópos gémmel van felszerelve, akkor azt használhatja.
- Igazítsa össze a rakodógép gyorscsatlakozó lemezének felső csapjait úgy, hogy azok a munkavégző adapter adott tartóelemei alatt legyenek.

3. lépés:



- Kissé emelje meg a gémet – húzza hátra a gémmvezérlő kart, hogy épp csak elemelje a munkavégző adaptert a talajról.
- Fordítsa el a gémmvezérlő kart balra, hogy a rakodógép gyorscsatlakozó lemezének alsó részét ráfordítsa a munkavégző adapterre.
- Reteszelve a rögzítőcsapokat kézzel vagy reteszelve a hidraulikus reteszelését.
- **Mindig ellenőrizze mindkét rögzítőcsap reteszelődsét.**



**FIGYEL-
MEZTETÉS**

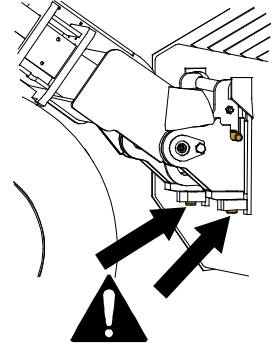
Zúzóadásveszély - Kerülje el a munkavégző adapter felborulását. A be nem reteszelt munkavégző adapter túlzott döntése vagy emelése növeli a munkavégző adapter felborulásának kockázatát. Ne használja a rögzítőcsapok automatikus reteszelését, ha a munkavégző adapter a talajtól egy méternél magasabbra van felemelve. Ha a rögzítőcsapok nem térnek vissza a normál helyzetükbe a döntéskor, akkor ne döntse és ne emelje tovább a munkavégző adaptert. Engedje le a munkavégző adaptert a talajra és kézzel rögzítse a reteszelését.



**FIGYEL-
MEZTETÉS**

Leeső tárgyak veszélye - Akadályozza meg a munkavégző adapter leejtését.

Az olyan munkavégző adapter, amely a rakodógépre nem reteszelődtött teljesen, az ráeshet a gépre vagy a kezelő irányába, vagy haladás közben beeshet a rakodógép alá, ezzel a rakodógép uralmának elvesztését okozva. Soha ne mozgasson és ne emeljen olyan munkavégző adaptert, amely nem lett bereteszelve. A munkavégző adapter mozgatása vagy emelése előtt győződjön meg arról, hogy a rögzítőcsapok az alsó helyzetben vannak és mindkét oldalon áthaladnak a munkavégző adapteren lévő rögzítőkön.



**FIGYEL-
MEZTETÉS**

Ellenőrizze le, hogy a rakodógép kompatibilis a munkavégző adapterrel. A munkavégző adapter nem lehet esetlegesen túlterhelve, a rakodógép stabilitását és a rakodógép irányítórendszereinek kompatibilitását a munkavégző adapter mechanikai kompatibilitásán felül szintén biztosítani kell. Ha a munkavégző adaptert olyan rakodógéppel használja, amely nem illik össze az Ön használni kívánt munkavégző adapter modelljével, számolnia kell veszélyekkel, beleértve a felborulást, a munkavégző adapter túlterhelés miatti károsodását, és a munkavégző adapter valamint részeinek irányíthatatlan mozgásaiból eredő kockázatot. Ha az Ön rakodógépe nem szerepel az 1. táblázat felsorolásában (6. oldal), akkor ennek a munkavégző adapternek a használata előtt kérdezzen rá Avant forgalmazójánál.

6. A munkavégző adapter üzemeltetése

Mielőtt megkezdene a munkát, még egyszer ellenőrizze a munkavégző adaptert és az üzemeltetési környezetet, valamint azt, hogy minden akadályt eltávolítottak az üzemeltetési területről. A berendezés biztonságának és legjobb teljesítményének biztosítása érdekében a berendezést és az üzemeltetési környezetet gyorsan vizsgálja meg a használat előtt.



**FIGYEL-
MEZTETÉS**

Borulásveszély - Kerülje a túlterhelést. A rakodógép felborulhat a túl nehéz terhek kezelésekor, vagy a nehéz teher kezelése és szállítása során kialakuló dinamikus mozgások következtében. Ne nyújtsa ki a teleszkópos gémet, amikor a teher megközelíti a rakodógép emelési kapacitását, vagy ha a rakodógép vízszintes helyzetben van. Ha azt észleli, hogy a rakodógép hátsó kerekei hamarosan elveszítik a kapcsolatot a sík talajjal, vagy ha a rakodógép terhelés-visszajelzője (ha van felszerelve) jelez:

- Nyugodtan engedje le a terhet és húzza vissza a teleszkópos gémet
- Kerülje a hirtelen sebesség- vagy irányváltásokat, amikor teher van felszerelve
- Szükség szerint használjon további ellensúlyokat



**FIGYEL-
MEZTETÉS**

Zúzóveszély - Soha ne hagyja, hogy bárki a felemelt munkavégző adapter alá vagy a rakodógép alá kerüljön. Ne feledje, hogy a rakodógép még akkor is leengedhető vagy billenthető, ha a motor le lett állítva. A rakodógép nem arra készült, hogy hosszabb ideig felemelve tartsa a terhet. Mindig engedje le a munkavégző adaptert biztonságos helyzetbe, mielőtt elhagyná a vezetőülést.



**FIGYEL-
MEZTETÉS**

Zúzóveszély - Győződjön meg arról, hogy a teher nem fog mozogni vagy nem fog lezuhanni. Soha ne billentse vissza a munkavégző adaptert, ha az magasra van emelve. Kizárólag ROPS-kerettel és FOPS-tetővel felszerelt gépekkel üzemeltesse.





**FIGYEL-
MEZTETÉS**

Magasról leesés és a munkavégző adapter vagy a rakodógép alá szorulás veszélye - Soha ne használja a munkavégző adaptert emelőállásként vagy emberek szállítására. Soha ne használja a rakodógépet vagy annak munkavégző adaptereit személyek felemelésére vagy bármilyen módon munkavégző állásként, még ideiglenesen sem. Soha ne mászon fel a munkavégző adapterre.

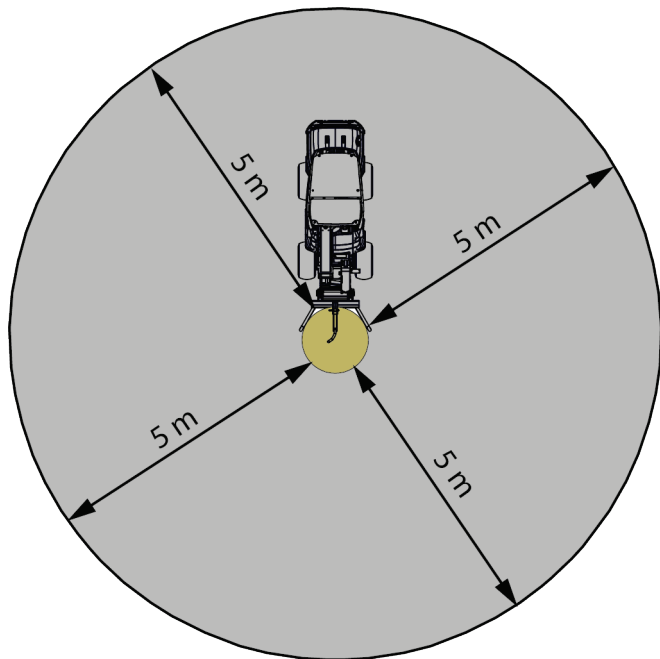
Mindig engedje le a munkavégző adaptert a talajra, mielőtt elhagyná a vezetőülést. A rakodógép nem arra készült, hogy hosszabb ideig felemelve tartsa a terhet.



6.1 Biztonsági távolság

A teher leejtésének veszélye miatt a munkavégző adaptertől a minimális biztonsági távolság 5 méter. Ha közelben álló személyek a biztonsági távolságon belülre kerülnek, akkor azonnal állítsa meg a munkavégző adaptert.

Ne engedje, hogy a közelben álló személyek a munkavégző adapterhez az attól számított 5 méteren belülre kerüljenek. A kilengő zsák nagyon nagy sebességgel csapódhat be, ezzel súlyos veszélyt jelent mindenkire, aki a munkavégző adaptertől akár 5 méterre tartózkodik. Állítson ki egy munkatársat is, hogy figyeljen, nehogy túl közel kerüljenek a közelben állók.



6.2 Használat előtti ellenőrzések

- Csak akkor használja a munkavégző adaptert, ha minden csap reteszelve van és a helyén rögzül
- Ellenőrizze a rakodógép és a munkavégző adapter általános állapotát.
- Csak olyan emelőfelszerelést használjon, amely rendelkezik az emeléshez típusjóváhagyással, és elég a teherbírása a feladathoz. Az emelőkötelnek legalább kétszer annyi emelőkapacitásúnak kell lennie, mint a rakomány. A szokványos rakományrögzítő hevederek általában nem rendelkeznek jóváhagyással az emelési munkákhoz. Ne használjon sérült berendezést.
- Ne kösse össze az emelőköteleket. Használjon megfelelő kampókat vagy kapcsolóelemeket.
- Előre tervezze meg az emelési munkát, kerülje el a rakomány felesleges felfüggesztését.
- Biztosítsa, hogy a talajfelszín sík és elég szilárd legyen a biztonságos emeléshez.
- Egyenetlen terepen óvatosan vezessen és ne feledkezzen meg a nehéz tehernek a rakodógép elejére gyakorolt hatásáról, a rakodógép stabilitásáról és kezeléséről vonatkozóan.
- Biztosítsa, hogy a közelben álló személyek biztonságos távolságban legyenek a berendezés üzemeltetésekor. Senkinek ne hagyja, hogy belépjen a gép veszélyzónájába, vagy hogy közvetlenül a rakodógép előtt tartózkodjon. Arról is bizonyosodjon meg, hogy biztonságos-e a tolatás a rakodógéppel. Soha ne feltételezze, hogy a körülálló személyek továbbra is ott maradnak, ahol Ön utoljára látta őket. Különösen a gyermekeket vonzza a mozgó berendezés.
- Csak akkor üzemeltesse a munkavégző adaptert és a rakodógép kezelőszerveit, amikor a vezetőülésben ül. Biztosítsa, hogy a rakodógép és a munkavégző adapter használata biztonságosan és rendeltetésszerűen történjen. Ne hagyja, hogy gyermek kezelje a berendezést.
- Ne feledkezzen meg a biztonságos munkavégzési módszerekről és feleslegesen ne hagyja el a vezetőülést. Biztonságos helyen gyakorolja a munkavégző adapter és a rakodógép kezelőelemeinek használatát. Ha Ön gyakorlatlan az adott rakodógép használatát illetően, akkor javasoljuk, hogy munkavégző adapterek nélkül gyakorolja a használatát.

6.3 Kezelő minősítése

Bárkinek, aki használni szeretné a munkavégző adaptert, meg kell felelnie az alábbiaknak:

- Ismernie kell a munkavégző adapter rendeltetésszerű használatát.
- Ismernie kell, hogyan használja a rakodógépet biztonságosan, a különböző üzemeltetési körülmények mellett.
- Mindig olvassa el és tartsa be a munkavégző adapter használatára vonatkozó utasításokat a jelen kezelési kézikönyvben.
- Ezt a kézikönyvet és a rakodógép kezelési kézikönyvét tartsa kéznél.
- Biztosítsa, hogy a rakodógép és a munkavégző adapter használata biztonságosan és rendeltetésszerűen történjen.
- Soha ne hagyja, hogy gyermekek üzemeltessék a berendezést.
- Soha ne üzemeltesse a rakodógépet vagy a munkavégző adaptereket, miközben alkohol, drogok, vagy olyan gyógyszerek hatása alatt áll, amelyek befolyásolhatják az ítélőképességet vagy álmoságot okoznak, vagy ha Ön orvosilag egyéb módon nem alkalmas a berendezés működtetésére.
- Használat előtt végezzen el minden, a munkaadó által esetleg megkövetelt kötelező képzést.
- Ha törvény előírja, a felszerelés közúton történő üzemeltetésénél legyen érvényes vezetői engedélye.

6.4 Üzemeltetés



**FIGYEL-
MEZTETÉS**

Borulásveszély - Kerülje a túlterhelést és a nehéz terhet tartsa közel a rakodógéphez. A terheket haladás közben mindig tartsa a talajhoz közel, különösen kanyarodáskor és egyenetlen terep esetén. Figyeljen oda arra, hogy a nehéz teher vagy a rakodógép és a teher súlypontja közötti nagy távolság befolyásolja a rakodógép egyensúlyát és kezelését. További ellensúlyok használata javasolt, különösen a kisebb rakodógép-modellek üzemeltetésekor. Nehéz terhekkal a teleszkópos gémet visszahúzott állapotban kell tartani a rakodógép mozgásakor. Mindig használja a biztonsági övet.



**FIGYEL-
MEZTETÉS**

Kerülje a hirtelen stabilitásvesztést - Soha ne húzzon le terhet pl. polcról. Ha túl nehéz a teher, amelyet magasról akar emelni, akkor a rakodógép a tolatáskor előre borulhat. Soha ne tolasson és ne húzzon a rakodógéppel azt megelőzően, hogy meggyőződött volna arról, hogy a rakodógép az emelni kívánt terhet képes kezelni.

6.4.1 Zsákok biztonságos kezelése

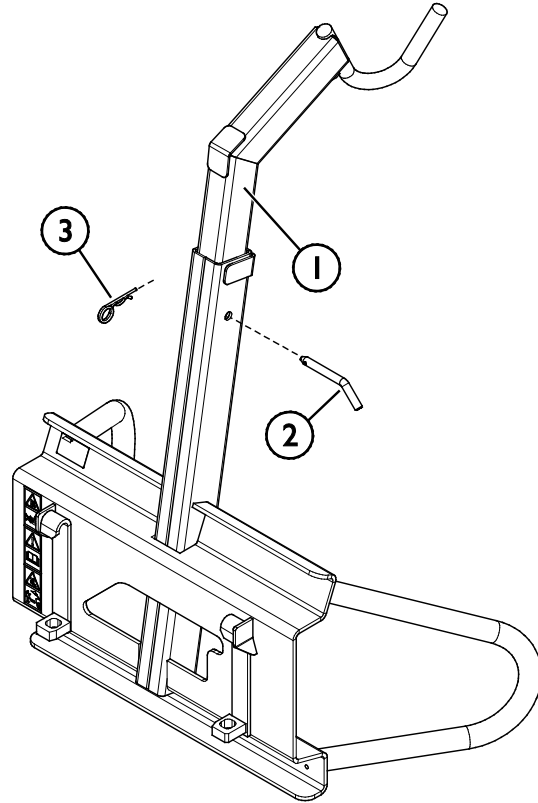
Csúsztassa át a big bag szállítóhorog kampóját a zsákban lévő összes kapcsolódási ponton. Zsák megfogásához billentse meg a munkavégző adaptert, és ezzel egyidőben haladjon közelebb a zsákhoz, hogy az ne lengjen ki és ne sérüljön meg, amikor elemelik a talajról. Hagyja, hogy a zsák a szállítás alatt nekidőljön a munkavégző adapter alsó támasztó rúdjaiknak, hogy megakadályozza a zsák kilengését.



A gémmagasság állítása

A big bag szállítóhorog állítható gémmel van felszerelve. A gémmagasság beállítása azzal történik, ha a gémet a négy lehetőség egyikében reteszelik. Rögzítse a gémet (1) rögzítőcsappal (2) és sasszeggel (3).

Soha ne használja a munkavégző adaptert, ha a gép nincs reteszelve a rögzítőcsappal.



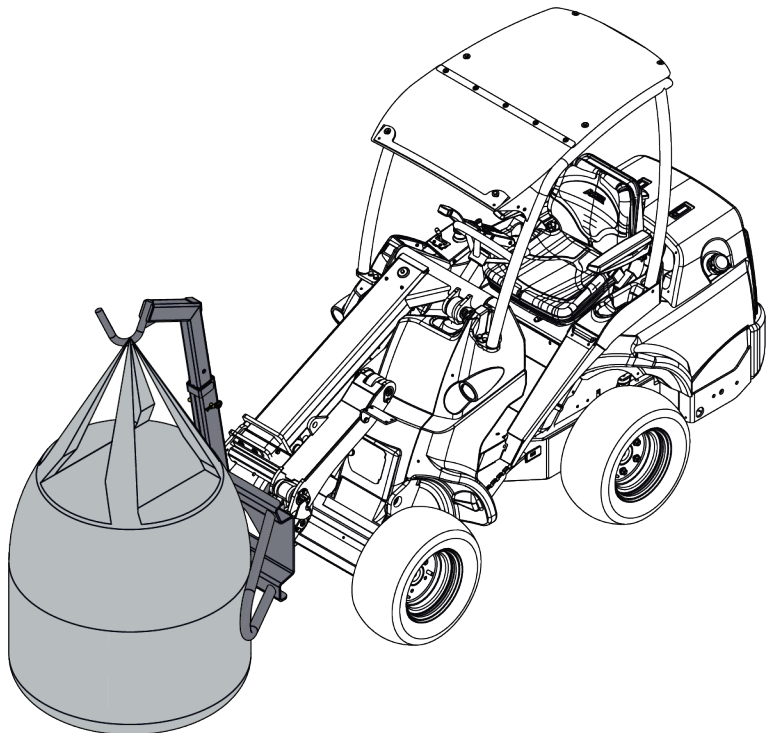
Szállítás közben

Amikor zsákokat szállít, akkor győződjön meg arról, hogy a rakomány jól van kiegyensúlyozva, és hogy nem fog mozogni, amikor a rakományt az emelési pontjánál fogva felemelik. Minden terhet nyugodtan, rángatásmentes mozdulatokkal, és a rakodógéphez a lehető legközelebb és a legalacsonyabban kell szállítani.

Ahhoz, hogy a rakodógép stabilitása a legjobb legyen, tartsa teljesen visszahúzva a rakodógép teleszkópos gémmjét, és csak akkor nyújtsa ki, amikor szükséges. Kerülni kell a teher kilengését.

Hagyja, hogy a zsák a szállítás alatt nekidőljön a munkavégző adapter támasztó rúdjaiknak, hogy megakadályozza a rakomány kilengését, ahogy az a szomszédos ábrán látható.

Biztosítsa, hogy ne lógjon le semmi a zsákról, ami elakadhat.



**FIGYEL-
MEZTETÉS**

Ütközésveszély - Biztosítsa a jó kilátást. Soha ne emelje fel ezt a munkavégző adaptert olyan magasságra, ahol az a vezetőhelyről eltakarja a kilátást. Biztosítsa az akadálytalan kilátást minden irányba.

Csak a lerakási helyen emelje meg

Vezesse közel a rakodógépet ahhoz a helyhez vagy géphez, ahová a zsákot ki kell üríteni. Ne emelje meg a zsákot addig, amíg a kívánt kirakodási hely mellé nem ért. Csak akkor használja a rakodógép teleszkópos gémjét, ha arra szükség van annak a felszerelésnek az eléréséhez, ahová a zsákot ki szeretné rakodni. Tartsa a zsák alját a gép vagy hasonló széléhez közel. Óvatosan és higgadtan haladjon a rakodógéppel, hogy ne lengjen ki a rakomány.

**FIGYEL-
MEZTETÉS**

Súlyos sérülések veszélye - Kerülje a felesleges emelést. Vezetés közben tartsa a zsákot a talajhoz közel. Csak akkor emelje meg a zsákot, miután a célzott kirakodási hely közvetlenül a zsák előtt van.

**FIGYEL-
MEZTETÉS**

Borulásveszély - Emelés közben tartsa stabilan a rakodógépet. Mielőtt elhagyná a vezetőülést azért, hogy kinyissa a zsák alját, győződjön meg arról, hogy a rakodógép kiegyensúlyozott állapotban marad a zsák felemelésekor. Ha lehet, engedje le a zsák alját a gép tetejére, amelyikre a zsákot kirakodják. Óvatosan nyissa ki a zsákot és ne feledkezzen meg arról, hogy a zsák váratlanul megmozdulhat.

**FIGYEL-
MEZTETÉS**

Zúzóveszély - A szaggatott mozgások a stabilitás elvesztését okozhatják. Az olyan mozgások, mint a megállás, kanyarodás vagy a gém szaggatott leengedése, a stabilitás elvesztéséhez vezethetnek. Nehéz terhek kezelésekor mindig lassan haladjon és nagyon óvatosan működtesse a rakodógép kezelőszerveit.

Ha a rakodógép nincs felszerelve a gém párhuzamkövetés funkcióval:

**FIGYEL-
MEZTETÉS**

Akadályozza meg, hogy az anyag Önre essen - Emelés közben kövesse figyelemmel a munkavégző adapter helyzetét. Amikor anyagot emel, a munkavégző adaptert ezzel egyidőben billenteni kell, nehogy a teher a munkavégző adatterről ráessen a rakodógépre vagy a kezelőre. Ha a rakodógépet felszerelik a gém párhuzamkövetés opcióval, az megkönnyíti az ismételt rakodási munkát.

6.4.2 Anyagkezelés

A rakodógép kezelési kézikönyvében szereplő maximális terhelést alkalmazza irányadó értéként. Ne feledje, hogy a tényleges teherhordó kapacitás az üzemeltetési körülményektől függően változó. Erre különösen nagy hatással van az üzemeltetési terület egyenetlensége. Különösen legyen óvatos, amikor a terhelésérzékelő visszajelzője aktiválva van. Győződjön meg arról is, hogy a talaj felülete szilárd és Ön betartja a javasolt abroncsnyomásokat.

6.4.3 Munkavégzés egyenetlen talajon

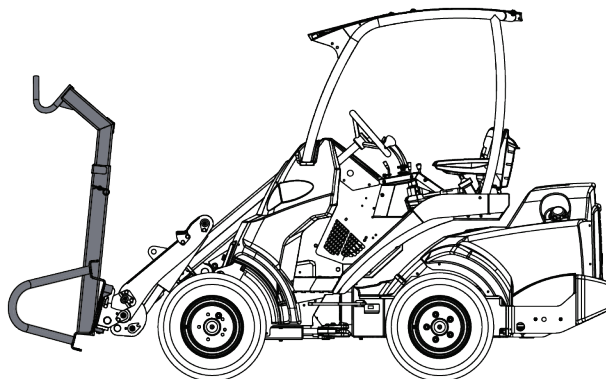
Különös odafigyelésre van szükség, amikor a berendezést lejtős terepen és lejtőkön használja. Haladjon lassan, különösen a lejtős, egyenetlen vagy csúszós felületeken, és kerülje a hirtelen sebesség- vagy irányváltásokat. A rakodógép vezérlőkarjait óvatos és rángatásmentes mozdulatokkal kezelje. Ügyeljen az árkokra, a talajban lévő lyukakra és egyéb akadályokra, mivel ha megüt egy akadályt, amiatt a rakodógép felborulhat.

Lejtős területen nem érhető el a maximális emelési kapacitás. Vízszintesen megdöntött terepen a terhet tilos magasra emelni. A rakodógép vázkeretének csuklóját egyenesen kell tartani a nehéz terhek emelésekor. Ha emelés közben a terhet elfordítják, az befolyásolja a rakodógép stabilitását és esetleg a gép felborulásához vezet.

6.4.4 Szállítási helyzet

Tartsa stabilan a rakodógépet. A munkavégző adaptert mindig a lehető legalacsonyabban és a talajhoz legközelebb szállítsa. A haladás alatt tartsa visszahúzott állapotban a teleszkópos gémet.

Csak rövid távolságra vigye a rakományt. Kerülje a rakománnyal való közlekedést.



**FIGYEL-
MEZTETÉS**

A(z) load terhet mindig a lehető legalacsonyabban és a talajhoz legközelebb szállítsa. Csak a lerakási helyen emelje meg, miközben nem halad a rakodógéppel. Tartsa visszahúzott állapotban a teleszkópos gémet.



6.5 Üzemi terhelés határértéke

A big bag szállítóhorog üzemi terhelésének határértéke a big bag szállítóhorog műszakilag megengedhető maximális terhelése. A rakodógéppel emelhető maximális teherre vonatkozó információkért lásd a Névleges üzemi terhelhetőség című fejezetet.

Soha ne kezeljen olyan rakományt, amely nehezebb mint az üzemi terhelés határértéke. A túlterhelés károsíthatja a munkavégző adaptert, és a teher leejtését eredményezheti.

A max. emelési kapacitás és a rakodógép stabilitása akkor a legjobb, amikor:

- a rakodógép csuklóját egyenesben tartja
- a teher súlypontját a rakodógéphez a lehető legközelebb tartja
- ellensúlyok vannak felszerelve a rakodógépre
- a teleszkópos gémet behúzva tartja az emelés során, a terhet pedig a rakodógéphez a lehető legközelebb tartja
- a teher kilengését megakadályozza és az összes kezelőszervet nyugodtan és körültekintően kezeli

A max. üzemi terhelés határértéke a munkavégző adapter esetében 900 kg. Soha ne kezeljen olyan rakományt, amely nehezebb mint 900 kg. A big bag szállítóhorog emiatt megsérülhet, és a rakomány lezuhanhat.



**FIGYEL-
MEZTETÉS**

Teher leejtésének veszélye - Soha ne lépje túl a munkavégző adapter üzemi terhelési határértékét. Mindig nézze meg a rakodógép névleges üzemi terhelhetőségét, amely minden egyes rakodógépmodellhez meghatározza a megengedett maximális üzemi terhelhetőséget.

6.6 Névleges üzemi terhelhetőség

A névleges üzemi terhelhetőség a maximálisan megengedett terhelés az egyes rakodógépmoделlekhez, amikor figyelembe vesszük a lentebb felsorolt körülményeket. A névleges üzemi terhelhetőség a billentő terhelés 50%-ában van meghatározva, a jelen fejezet ábráin és táblázatain jelzett helyen. Ideális körülmények esetén a szilárd és sík talajon nagyobb érték alkalmazható. Egyenetlen felületeken alacsonyabb értéket kell alkalmazni.

Mindig kövesse a rakodógép kezelési kézikönyvében szereplő utasításokat is, hogy meghatározza az egyes rakodógép-modellek névleges üzemi terhelhetőségét. Az egyes rakodógép-modellek kezelési kézikönyvében szerepel terhelési diagram. Felbecsülheti a rakodógép teherbírását a diagram segítségével, a teher súlypontja és a rakodógép első tengelye közötti távolság szerint.

A jelen kézikönyvben a 2023-ban vagy azután gyártott különböző rakodógépek esetén a névleges üzemi terhelhetőséget terhelési táblázatok mutatják. Más rakodógépmoделlekre is vonatkozik, amennyiben tengelysúlyuk és elvi méreteik azonosak.

A terhelési táblázatokon látható névleges üzemi terhelhetőség akkor érvényes, ha

- a rakodógép standard ellensúlyai fel vannak szerelve
 - ellensúlyok hozzáadása vagy eltávolítása jelentősen megváltoztathatja a névleges üzemi terhelhetőséget
- a rakodógépet rángatásmentesen és nyugodtan kezelik
 - a rakodógém vagy gémjének akadozó rángató mozgásai miatt a rakodógép felborulhat
 - a teher kilengése miatt a rakodógép felborulhat
- a talajfelszín szilárd, sík és sima
- betartják a javasolt gumiabroncsnyomásokat.

Soha ne feledje, hogy a tényleges teherhordó kapacitás függ az üzemeltetési körülményektől. Az üzemeltetési területre különösen jelentős hatással vannak a lejtős területek és az egyenetlen talaj. A kijelzett értékek kizárólag sík és sima felszínnek mellett érvényesek. Különösen legyen óvatos, amikor a terhelésérzékelő visszajelzője aktívva van, ha a rakodógép terhelésérzékelő rendszerrel van felszerelve.

A terhelési táblázatok leolvasása a jelen kézikönyvben:

A névleges üzemi terhelhetőség függ a teher és a rakodógép első tengelyének vízszintes távolságától. A terhelési táblázatok a rakodógém különböző helyzeteiben, és a rakodógép csuklós vázának egyenes és teljesen alakormányzott helyzetében mutatják a névleges üzemi terhelhetőséget.

A jelen kézikönyvben a terhelési táblázatok azt a névleges üzemi terhelhetőséget mutatják, amely az egyes helyzetekben a rakodógép billentő terhelésének 50%-aként van meghatározva.

A jelen kézikönyv a 2023-ban vagy azután gyártott rakodógépek névleges üzemi terhelhetőségét mutatja. Más rakodógépmoделlekre is vonatkozik, amennyiben tengelysúlyuk és elvi méreteik azonosak.

ÉRTESÍTÉS

A terhelési táblázat rajzai a körülbelüli elérési távolságokat és magasságokat ábrázolják. A terhelési táblázatok becslést adnak a távolságokról, hogy segítsenek meghatározni a névleges üzemi terhelhetőségeket. Nem tekinthetők a távolságok pontos rajzainak.



**FIGYEL-
MEZTETÉS**

Borulásveszély - Amikor nehéz terheket kezel, tartsa a teleszkópos gémet visszahúzott helyzetben. Ne nyújtsa ki a teleszkópos gémet, amikor a teher megközelíti a rakodógép max. emelési kapacitását, vagy ha a terhet magasra emelték.

**FIGYEL-
MEZTETÉS**

Felborulás veszélye - Vegye figyelembe a rakodógép névleges üzemi terhelhetőségét. A rakodógéppel emelhető maximális teher, azaz a névleges üzemi terhelhetőség (ROC) számos tényezőtől függ, mint például az alábbiak:

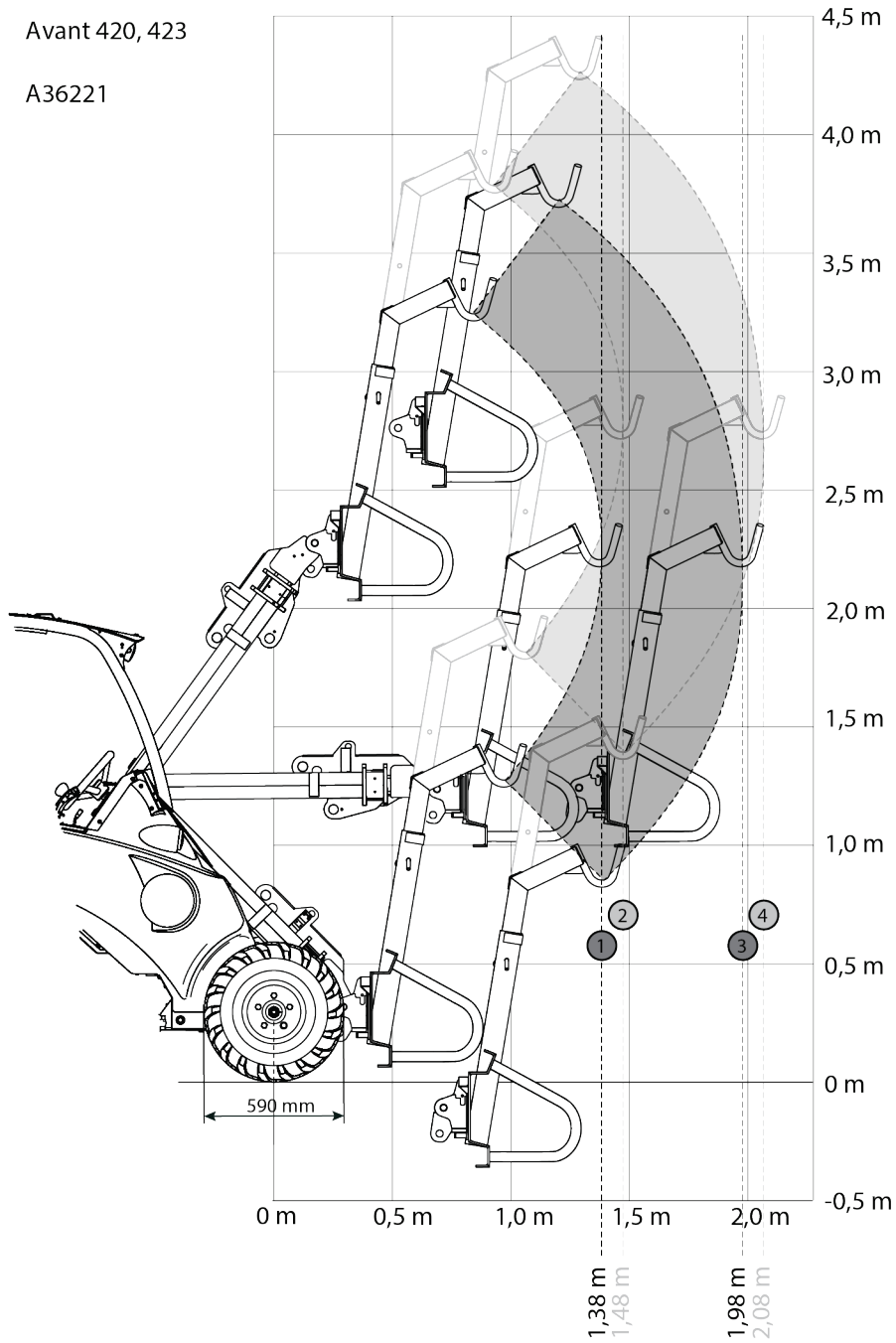
- A rakodógép modellje
 - A jelen kezelési kézikönyvben a névleges üzemi terhelhetőség (ROC) felszerelt hátsó védőelem nélkül van kiszámítva.
 - Ha a rakodógép más fülkeopcióval van felszerelve, nem az ROPS védőtetővel, akkor az ROC nagyobb lesz.
- A rakodógém helyzete és kinyúlása
- A fa gémen lévő teher súlypontjának elhelyezkedése
 - A teher súlypontja vagy 400 mm-rel vagy 500 mm-rel van a munkavégző adapter függőleges része előtt. A távolság ebben a fejezetben az ábrákon látható.
- A rakodógépváz csuklójának helyzete
 - Ebben a fejezetben a táblázatok mutatják a névleges üzemi terhelhetőség (ROC) értékét a rakodógép egyenes helyzetében és maximális derékcsukló-elfordulással.
- A rakodógépen lévő ellensúlyok
 - Az értékek a standard ellensúlyokat figyelembe veszik. Ha súlyokat adnak hozzá vagy távolítanak el, az ROC érték jelentősen megváltozik.
- A rakodógép, a gém és a rakomány mozgásai
- A talajfelület simasága és bármilyen lejtése

Mindig kövesse a rakodógép kezelési kézikönyvében szereplő utasításokat, hogy meghatározza az egyes rakodógép-modellek névleges üzemi terhelhetőségét. További információkat a következő oldalakon talál.





6.6.1 Névleges üzemi terhelhetőség - 400-as széria

Avant 420, 423

A36221



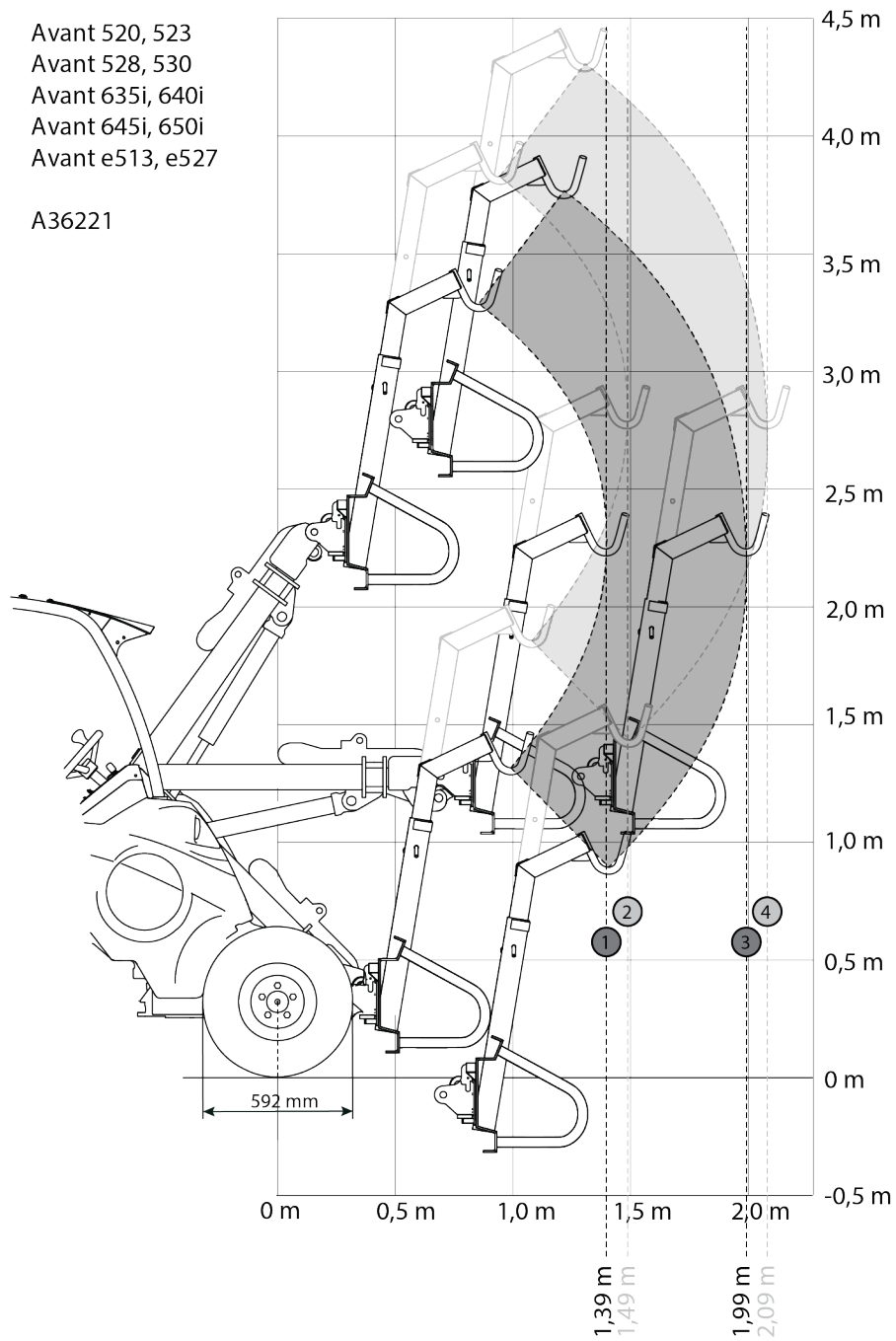
5. táblázat - A36221 big bag szállítóhorog - Névleges üzemi terhelhetőség - Avant 423

		<i>Rakodógém helyzete</i>			
<i>AVANT rakodógépm odell</i>	423	1	2	3	4
50% ROC		290 kg	270 kg	170 kg	160 kg
		240 kg	230 kg	140 kg	130 kg
Hátsó oldalsúlyokkal					
50% ROC		330 kg	310 kg	200 kg	190 kg
		280 kg	260 kg	170 kg	160 kg





6.6.2 Névleges üzemi terhelhetőség - 500, 600-as és e-széria rakodógépei

Avant 520, 523
 Avant 528, 530
 Avant 635i, 640i
 Avant 645i, 650i
 Avant e513, e527





 A36221







6. táblázat - A36221 big bag szállítóhorog - Névleges üzemi terhelhetőség - Avant 523

		Rakodógém helyzete			
AVANT rakodógépm odell	523	1	2	3	4
50% ROC		430 kg	400 kg	260 kg	250 kg
		370 kg	340 kg	230 kg	220 kg
Hátsó oldalsúlyokkal					
50% ROC		540 kg	500 kg	340 kg	330 kg
		460 kg	430 kg	290 kg	280 kg





7. táblázat - A36221 big bag szállítóhorog - Névleges üzemi terhelhetőség - Avant 528, 530

		Rakodógém helyzete			
AVANT rakodógépm odell	528, 530	1	2	3	4
50% ROC		480 kg	450 kg	300 kg	290 kg
		410 kg	390 kg	260 kg	250 kg
Hátsó oldalsúlyokkal					
50% ROC		600 kg	560 kg	380 kg	370 kg
		510 kg	480 kg	330 kg	310 kg





8. táblázat - A36221 big bag szállítóhorog - Névleges üzemi terhelhetőség - Avant 635, 640

AVANT rakodógépm odell	635, 640	Rakodógém helyzete			
		1	2	3	4
50% ROC		480 kg	450 kg	300 kg	290 kg
		420 kg	390 kg	260 kg	250 kg
Hátsó oldalsúlyokkal					
50% ROC		600 kg	560 kg	390 kg	370 kg
		520 kg	480 kg	330 kg	320 kg

9. táblázat - A36221 big bag szállítóhorog - Névleges üzemi terhelhetőség - Avant 635i, 640i

AVANT rakodógépm odell	635i, 640i	Rakodógém helyzete			
		1	2	3	4
50% ROC		520 kg	490 kg	330 kg	320 kg
		450 kg	430 kg	290 kg	270 kg
Hátsó oldalsúlyokkal					
50% ROC		640 kg	600 kg	420 kg	400 kg
		550 kg	520 kg	350 kg	340 kg

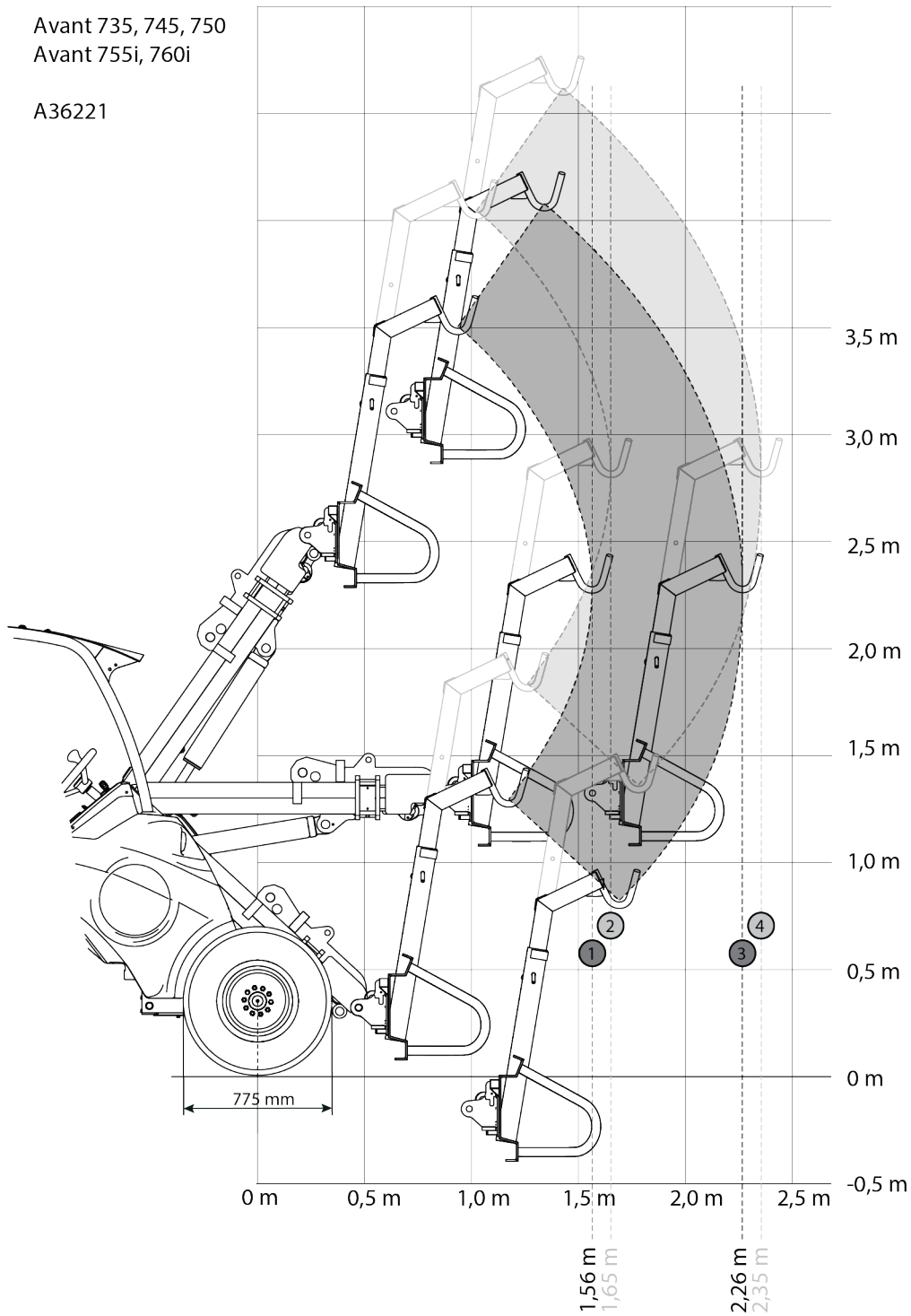
10. táblázat - A36221 big bag szállítóhorog - Névleges üzemi terhelhetőség - Avant 645i, 650i

		<i>Rakodógém helyzete</i>			
<i>AVANT rakodógépm odell</i>	<i>645i, 650i</i>	<i>1</i>	<i>2</i>	<i>3</i>	<i>4</i>
<i>50% ROC</i>		530 kg	500 kg	340 kg	320 kg
		460 kg	430 kg	290 kg	280 kg
<i>Hátsó oldalsúlyokkal</i>					
<i>50% ROC</i>		650 kg	610 kg	420 kg	400 kg
		560 kg	520 kg	360 kg	340 kg





6.6.3 Névleges üzemi terhelhetőség - -700-as széria rakodógépei

Avant 735, 745, 750
Avant 755i, 760i





A36221







11. táblázat - A36221 big bag szállítóhorog - Névleges üzemi terhelhetőség - Avant 735

		Rakodógém helyzete			
AVANT rakodógépm odell	735	1	2	3	4
50% ROC		560 kg	530 kg	350 kg	330 kg
		480 kg	460 kg	300 kg	290 kg
Hátsó oldalsúlyokkal					
50% ROC		690 kg	650 kg	430 kg	420 kg
		590 kg	560 kg	370 kg	350 kg

12. táblázat - A36221 big bag szállítóhorog - Névleges üzemi terhelhetőség - Avant 745, 750

		Rakodógém helyzete			
AVANT rakodógépm odell	745, 750	1	2	3	4
50% ROC		640 kg	600 kg	400 kg	380 kg
		550 kg	520 kg	340 kg	330 kg
Hátsó oldalsúlyokkal					
50% ROC		760 kg	720 kg	490 kg	470 kg
		660 kg	620 kg	420 kg	400 kg

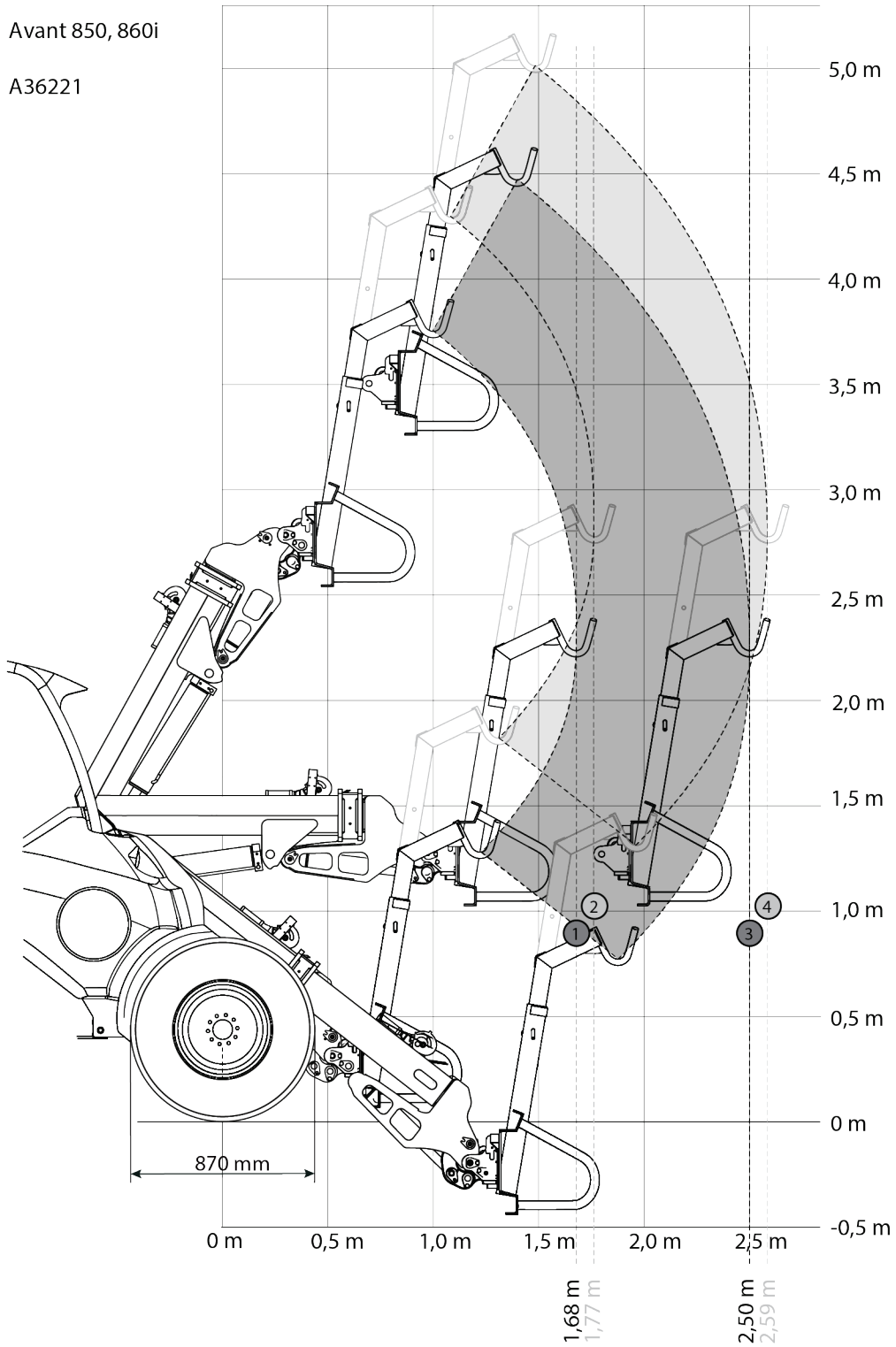
13. táblázat - A36221 big bag szállítóhorog - Névleges üzemi terhelhetőség - Avant 755i, 760i

		Rakodógém helyzete			
AVANT rakodógépm odell	755i, 760i	1	2	3	4
50% ROC		680 kg	640 kg	430 kg	410 kg
		580 kg	550 kg	370 kg	350 kg
Hátsó oldalsúlyokkal					
50% ROC		800 kg	760 kg	510 kg	490 kg
		690 kg	650 kg	440 kg	420 kg





6.6.4 Névleges üzemi terheletőség - 800-as széria

Avant 850, 860i

A36221



14. táblázat - A36221 big bag szállítóhorog - Névleges üzemi terhelhetőség - Avant 850, 860i

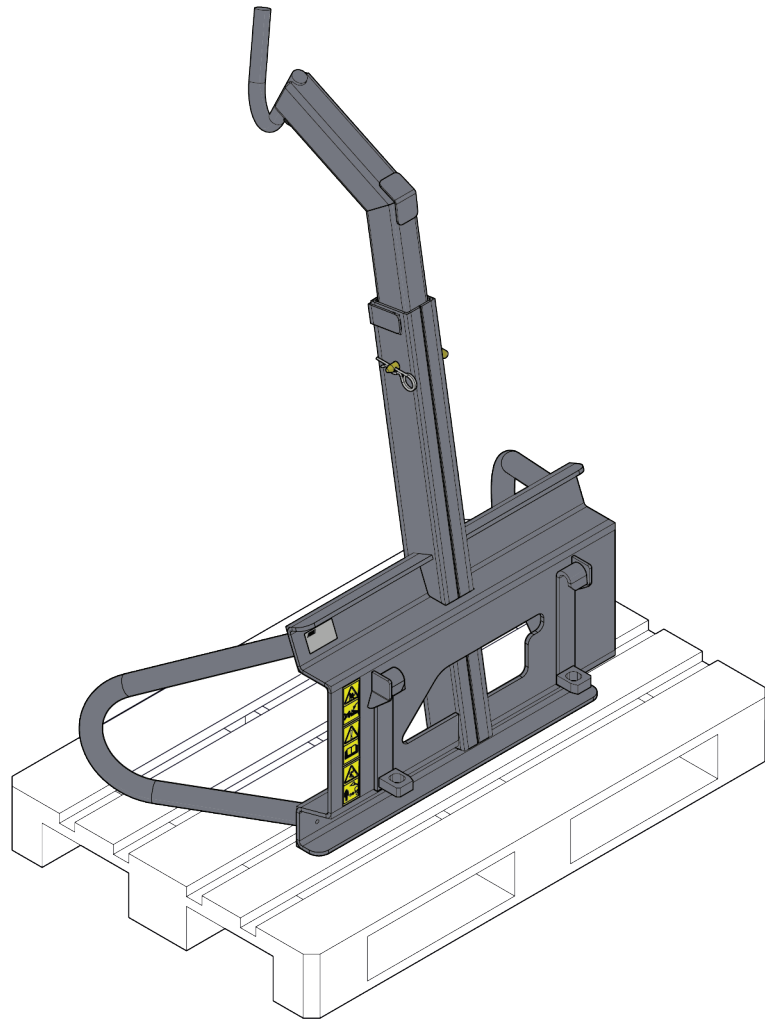
AVANT rakodógépm odell	850, 860i	Rakodógém helyzete			
		1	2	3	4
50% ROC		830 kg	790 kg	500 kg	480 kg
		720 kg	690 kg	430 kg	420 kg
Hátsó oldalsúlyokkal					
50% ROC		960 kg	910 kg	590 kg	570 kg
		830 kg	790 kg	500 kg	490 kg

6.7 A munkavégző adapter tárolása

Csatlakoztassa le és tárolja a munkavégző adaptert sík talajon. A munkavégző adapter tárolására az a legjobb hely, ahol védve van a közvetlen napfénytől, esőtől és a szélsőséges hőmérsékletektől.

- Kerülje azt, hogy a munkavégző adapter közvetlenül a talajon fekjűdjön. Tegye fahasábokra vagy raklapra, hogy biztosítsa a munkavégző adapter stabilitását a tárolás alatt.
- Ellenőrizze le, hogy a munkavégző adapter biztosítva van a tárolás alatti minden mozgással szemben.
- Soha ne másszon fel a munkavégző adapterre.
- Tárolás alatt a munkavégző adapter gémmjét tartsa visszahúzott állapotban.

Hosszabb tárolási időszakok esetén frissítse fel a festést a szükséges helyeken, hogy megelőzze a rozstda miatti károsodást.



7. Karbantartás és szervizelés

A munkavégző adaptert úgy tervezték, hogy a lehető legkevesebb karbantartást igényelje. A folyamatos karbantartás magában foglalja a rendszeres tisztítást és kenést, valamint a munkavégző adapter állapotának figyelemmel követését. A leereszkedő gépalkatrészek miatti zúzódásveszély következtében minden karbantartási munkát akkor kell elvégezni, amikor a mozgó alkatrészek teljesen leereszkedtek, és a munkavégző adapter sík felületen leereszkedett a talajra. Mindenféle karbantartást vagy szervizelést megelőzően kövesse a biztonságos megállás eljárást.



VESZÉLY

Zúzódásveszély - Soha ne lépjen felemelt munkavégző adapter alá. Győződjön meg arról, hogy a munkavégző adapter minden karbantartási munka alatt megfelelően meg van támasztva. Soha ne lépjen felemelt munkavégző adapter alá. A rakodógém váratlanul leereszkedhet a karbantartás során, ami zúzódásból vagy ütődésből adódó súlyos sérüléseket okoz még akkor is, ha a rakodógép motorja nem jár. Minden karbantartási és szervizelési munkát akkor kell elvégezni, amikor a munkavégző adapter biztonságos helyzetbe leereszkedett.

7.1 A munkavégző adapter tisztítása

Rendszeresen tisztítsa meg a munkavégző adaptert, hogy megelőzze a szennyeződés felhalmozódását, amelyet még nehezebb eltakarítani. A tisztításhoz használható nagynyomású mosóberendezés és enyhe tisztítószer. Ne használjon erős oldószereket.

7.2 Fémszerkezetek felülvizsgálata

A munkavégző adapter fém szerkezeti részeit is rendszeresen felül kell vizsgálni. Szemrevételezéssel ellenőrizze, vannak-e sérülések, és alaposan vizsgálja meg a gyorscsatlakozós konzolokat, valamint azok környezetét. Tilos használni a munkavégző adaptert, ha az deformálódott, elrepedt, elszakadt, vagy bármilyen egyéb módon megrongálódott.

Hegesztéssel végzett javítást csak hegesztő szakmunkások végezhetnek. Hegesztéskor kizárólag a munkavégző adapterben használt acélhoz megfelelő módszerek és adalékanyagok használata megengedett. A javításokra vonatkozó további tájékoztatásért lépjen kapcsolatba a legközelebbi szervizponttal.

7.3 Kenés

A munkavégző adapteren nincsenek kifejezett kenési pontok. A munkavégző adapter a takarítás, az állapotának figyelése és az időnként szükséges fényezésjavítás kivételével karbantartásmentes.

7.4 Ártalmatlanítás az élettartam végén

Amikor a munkavégző adapter eléri hasznos élettartama végét, akkor azt helyesen kell ártalmatlanítani és hulladékként kezelni. Szerelje szét a munkavégző adaptert, és különítse el az egyes anyagokat, mint például a műanyag, az acél és a gumi. Ezeket a helyi hatályos jogszabályok betartásával kezelje. Soha ne hagyjon anyagokat a környezetben.

Minden egyes anyagot hasznosítson újra azzal, hogy a megfelelő gyűjtőhelyen leadja őket. Ha lehet, bízson meg hulladékkezelő céget az újrahasznosítással.

8. Jótállási feltételek

Az AvantTecno Oy az általa gyártott munkaeszközökre a vásárlás időpontjától 1 év (12 hónap) jótállást vállal.

A jótállás az alábbi javítási költségekre terjed ki:

- A javításra fordított munkaidő költsége amennyiben a javítás nem a gyárban történik.
- A gyártó kicserél minden hibás alkatrész és komponenst.

Előzetes egyeztetés alapján bizonyos esetekben a gyártó megtérítheti a vevő által helyben beszerzett komponensek költségét.

A jótállás nem terjed ki:

- Az előírt karbantartáshoz szükséges komponensekre, kopó-fogyó alkatrészekre és munkaidőre.
- A különleges üzemi körülményekből, nem megfelelő használatból, az AvantTecno Oy előzetes engedélye nélküli szerkezeti változtatásokból, karbantartás hiányából, vagy nem gyári alkatrészek használatából adódó meghibásodásokra.
- A meghibásodásból származó esetleges más káreseményekre, kieső munkaidőre, stb.
- A javítással kapcsolatos utazási és/vagy szállítási költségekre.



AVANT[®]